

LU-K 系列压力变送器

使用说明书 (V1.3)



一、概述

LU-K 系列压力变送器采用美国进口扩散硅隔离式敏感组件，通过高可靠、高稳定性的放大电路，将表压或绝压信号转换成 4~20mADC 标准电信号。精湛的封装技术和装配工艺确保了变送器的高质量和优良性能。该产品具有品种规格齐全、接口形式规范、零点及量程调节方便等特点，能够最大限度满足客户的需要。

LU-K 系列压力变送器可广泛地应用于石油、化工、钢铁、电力、轻工、环保等工业领域，实现对各种流体压力的表压或绝压测量和控制，能够适用于各种恶劣危险环境及腐蚀性介质。

二、特点

- 0~5KPa 至 0~60MPa
- 直接过程连接勿需安装支架
- 量程外部连续可调
- 防雷击、防射频干扰
- 本质安全防爆或隔爆（可选）
- 带现场指示表
- 高精度、高稳定性、高可靠性

三、技术指标

测量介质：与 316 不锈钢兼容的各种流体介质

过载压力：最大测量范围上限值的 1.6 倍；

其中量程代码 10 的产品最大过载为 60MPa

工作电压：标准 24VDC ±5%

输出信号：4~20mADC（两线制）

四、性能指标

精度： $\pm 0.25\%$ （包括非线性、重复性及回差在内的综合误差）

量程调节： 最小量程至最大量程间任意调整

过压影响： 小于最大量程的 0.25%

电源影响： 小于输出量程的 0.01%

指示表精度： 优于 $\pm 0.5\%$

负载影响： 可忽略不计

温度影响： 最大量程的 $\pm 1.5\%$ （温度范围： $-20\sim 85^{\circ}\text{C}$ ）

相对湿度： $0\sim 100\%$

稳定性： $\pm 0.25\% \cdot \text{FS}/1$ 年（ 0.25 级）

五、结构特性

膜片材料： 316 不锈钢

接头材料： 304 不锈钢

电子外壳： 防护型为铝合金（表面聚氨酯喷涂），精巧型为不锈钢

过程接口： $M20 \times 1.5$ 或 $1/2\text{NPT}$ 外螺纹

电气接口： $M20 \times 1.5$ 电缆线密封接头，精巧型为标准赫斯曼接头

指示表： $0\sim 100\%$ 模拟指示； $3-1/2$ LED、LCD 数字显示

防爆标志： Ex ia II CT5（本安型）、Ex d II CT5（隔爆型）

重量： 防护型约 1.2 kg，精巧型约 0.25 kg

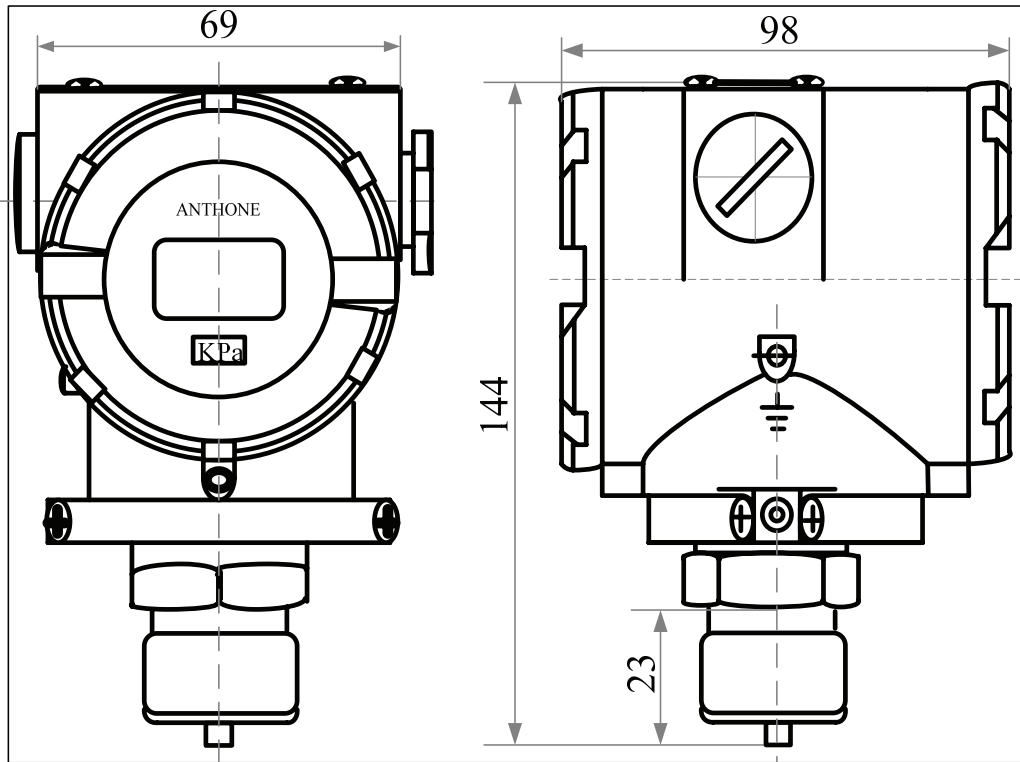


图 5-1 LU-KP 防护型整机外形

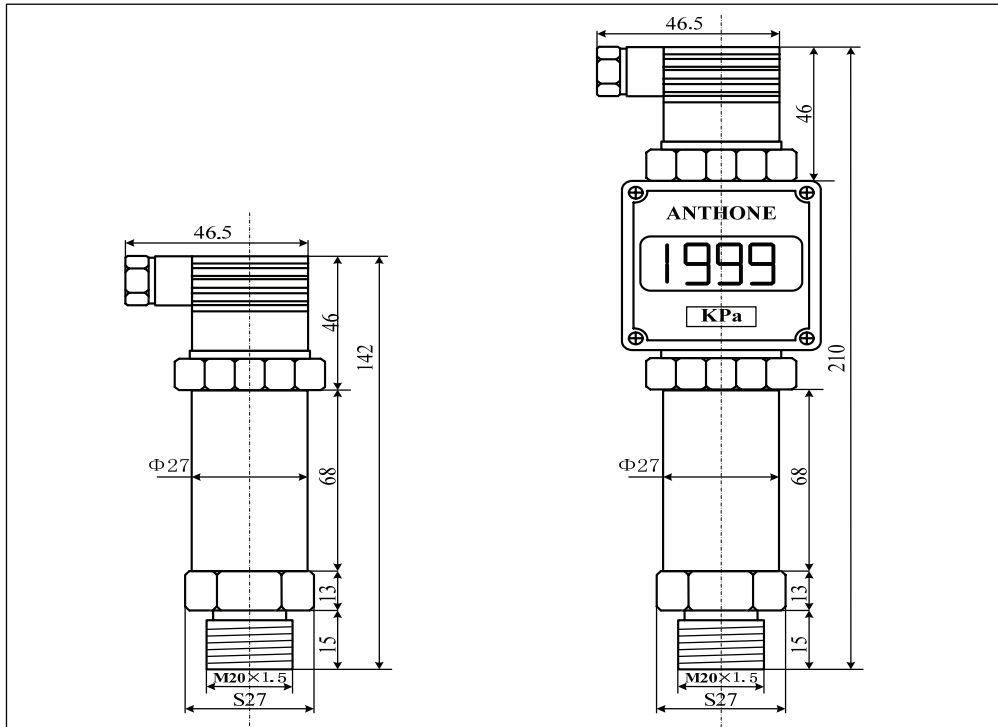


图 5-2 LU-KH 精巧型整机外形

六、使用说明

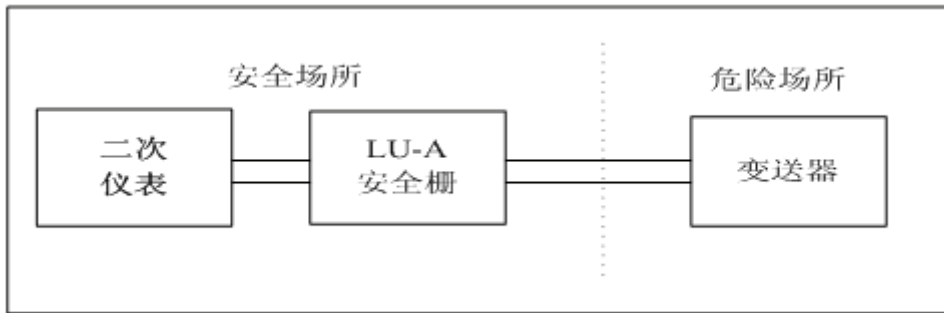


图 6-1 本安系统接线图

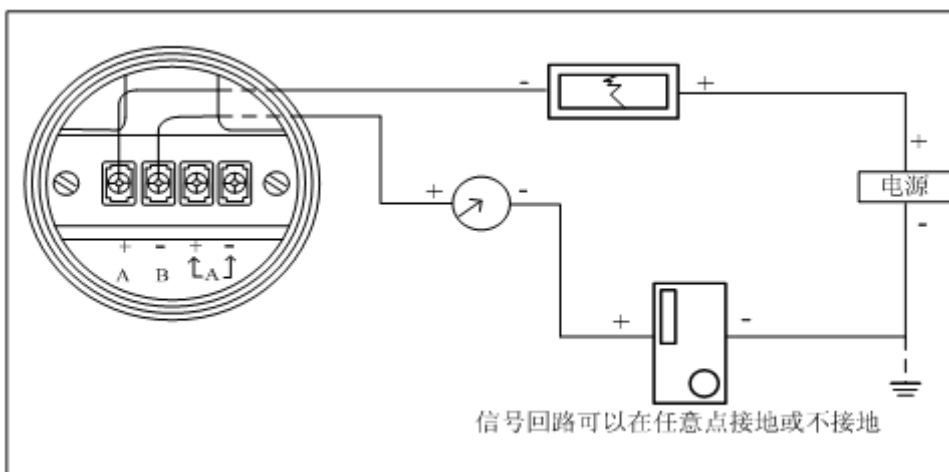


图 6-2 防护型接线图

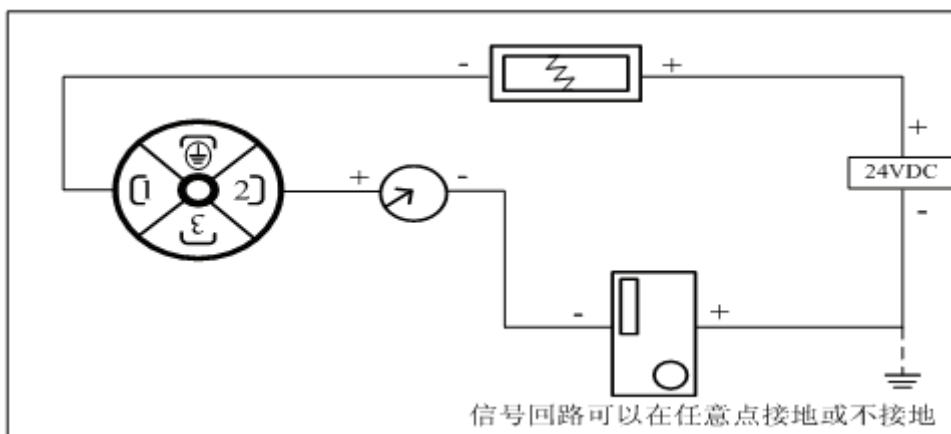


图 6-3 精巧型接线图

LU-K 系列压力变送器一般按出厂量程进行标定，客户可根据实际，参见选型指南固定范围进行调节，调节步骤如下：（注：非专业人士不得操作）。

6.1 将变送器按图 6-2 或图 6-3 正确接线，通电预热 15 分钟后，再进行调整。

6.2 将变送器施加下限值压力，调整零位调节电位器 RP1（ZERO），使其输出为 4mA（或 1V）。

6.3 将变送器施加上限值压力，调整满度精调电位器 RP3（SPAN）使其输出为 20mA（或 5V），使其输出达到规定值。

6.4 重复 2、3 这两个步骤，直到使变送器零点和满度输出达到规定的要求。

七、注意事项

7.1 请按说明书中的要求正确接线。

7.2 请使用垂直安装方式。

7.3 避免高压电源碰到变送器金属外壳。

7.4 在安装变送器时，应当用扳手从底部的螺帽处将变送器拧紧，避免直接旋动变送器上部。

7.5 严禁系统过载超过本说明书规定的极限，在高压测量安装时，应当在传感器和被测介质的连接出口处接压力缓冲装置，以避免瞬间的脉冲高压直接冲击传感器的测量元件，导致传感器失效。

7.6 本产品属精密测量仪表，用户在使用时请不要自行拆卸；严禁随意摔打、冲击、强力夹挟、拆卸或用尖锐的器具捅引压孔或金属膜片。

7.7 若测量介质为粘稠状或有悬浮颗粒的液体，要防止引压孔堵塞和对膜片的冲击。

7.8 电缆线接头处务必密封，以免进水或潮气影响整机性能与寿命。

7.9 与压力系统密封连接，拧紧力矩不得超过 30ft-lbs（或 40N·m）。

7.10 变送器应尽可能安装于通风、干燥、无蚀、荫凉之外。

八、选型指南

LU-K	绝对/压力变送器					
代码						
H	精巧型 (赫斯曼电气接头)					
P	防护型铸铝外壳					
代码	压力类型					
A	绝压					
G	表压 (负压)					
S	密封压					
量程 代号	测量范围 (单位: kPa)		精 度			
	最小测量范围	最大测量范围				
01	0~5	0~20	0.50%			
02	0~20	0~35	0.25%			
03	0~35	0~100	0.25%			
04	0~100	0~200	0.25%			
05	0~200	0~700	0.25%			
06	0~700	0~2000	0.25%			
07	0~2000	0~3500	0.25%			
08	0~3500	0~7000	0.25%			
09	0~7000	0~35000	0.25%			
10	0~35000	0~60000	0.25%			
代码	过程接口					
P1	M20×1.5外螺纹					
P2	NPT 1/2外螺纹					
PX	用户自定					
代码	附加功能					
M1	模拟表 (0-100%), H型无					
M2	数字指示表头					
M3	液晶显示表头					
i	本安型Exia II CT5					
d	隔爆型Exia II BT5					
	(出厂量程)					
LU-K	P	G	03	P1	M3i	(0~70kPa)
LU-K	H	G	07	P1		(0~3MPa)

厦门安东电子有限公司

[Http://www.anthone.com.cn](http://www.anthone.com.cn)