

## LU-G22模拟量信号隔离处理器/隔离器(二入二出)

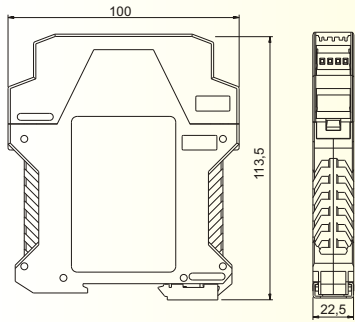
### 四、结构及尺寸图

表结构：塑壳卡装结构

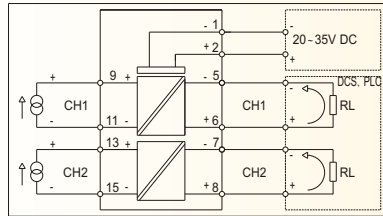
安装方式：DIN35mm标准导轨

连接方式：可插拔接线端子，采用3mm<sup>2</sup>的多股或单股电缆

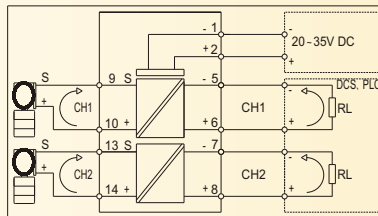
外形尺寸：宽×高×深=22.5×100.0×113.5（mm）



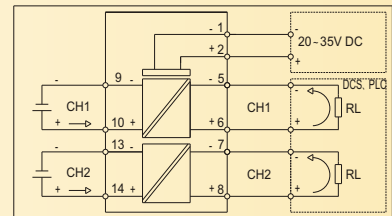
### 五、端子接线图



LU-G2211AY



LU-G2221AY



LU-G2231AY